

LED High Mast Light



非對稱型 CR-QL39

LED 投光燈

400w

Rooster

綠島企業有限公司 ROOSTER LIGHTING CO., LTD.

CR-QL39為一款市面少見的LED泛光燈具，我們使用了特殊處理的反射鏡，讓光型為獨特的非對稱配光，能有效減少眩光並達到理想的控光需求。整燈發光效率達120 Lm/w，符合歐盟EU 874/2012燈具能源效率分級標示A+。燈具本體纖薄低調的設計使用了厚度達9mm的熱浸鍍鋅耐候鋼材可調支架，使整燈可耐風速達70 M/Sec，堪稱最佳高桅桿用泛光燈。



規格說明

- 非對稱配光。
- 燈具本體為壓鑄鋁材質，表面經耐候烤漆處理。
- 熱浸鍍鋅耐候鋼材燈具腳架，厚度9mm，表面經耐候烤漆處理。
- 透光罩為耐高溫熱衝擊透明強化玻璃。
- 高純度鋁質光學反射鏡。
- 發光效率120 Lm/W。
- 防護等級IP65。
- 具防凝露裝置。
- 通過CNS15233振動、IP65及耐溫度循環測試。
- 本燈具有角度刻盤校正裝置，方便安裝人員快速調整照射角度。
- 可依客戶需求加裝防墜落裝置(選配)。

應用場合

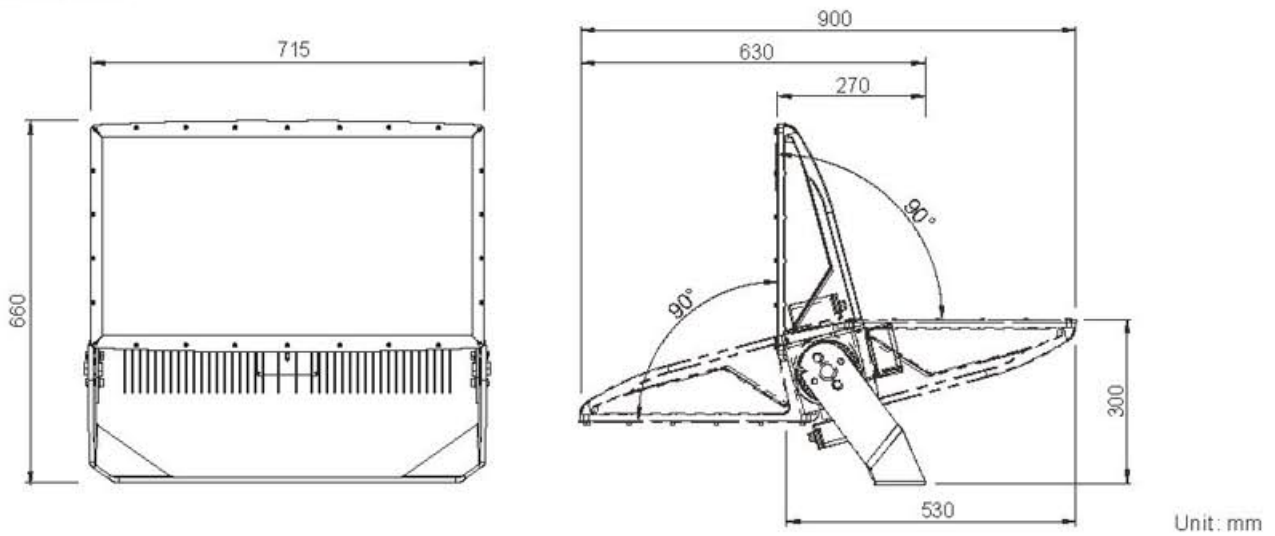
戶外照明、高速公路、機場、大型運動場、工廠...等。



技術規範

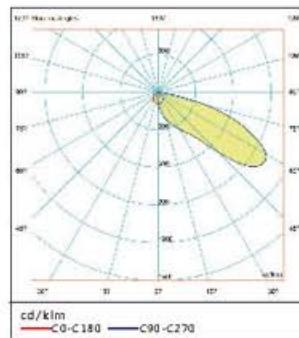
產品型號	CR-QL39
燈具材質	壓鑄鋁材質燈具本體，表面經耐候烤漆處理
散熱裝置	鋁擠成型鳍片式散熱
透光罩	透明強化玻璃
反射鏡	高純度鋁質
燈具顏色	■消光黑(AG104)·RAL9005
防護等級	IP65
LED光源	Nichia、Cree、OSRAM或同等品
最大功率	400W
光通量	≥48000Lm
色溫	2000K/4000K/5000K/5700K
發光效率	120Lm/W
燈控系統	DALI、PWM
演色性	>Ra70
功率因數	>0.9
額定電壓	AC110V/220V 60HZ(特殊電壓可接受訂制)
工作環境溫度	-20C°~ +55C°
壽命	50,000hrs
燈具重量	26kg

燈具尺寸



配光曲線

400W



佈光角: H154° x V95.7°
光束角: H114.4° x V54.3°

產品編碼

型號	LED瓦數	色溫	演色性	光學	燈控	燈具顏色
CR-QL39	400=400W	20K=2000K 40K=4000K 50K=5000K 57K=5700K	70=Ra70	ASYM=非對稱 (Asymmetrical)	DD= DALI控制 (DALI Dimmable) PD= PWM控制 (PWM Dimmable)	AG104= 消光黑 (Black)